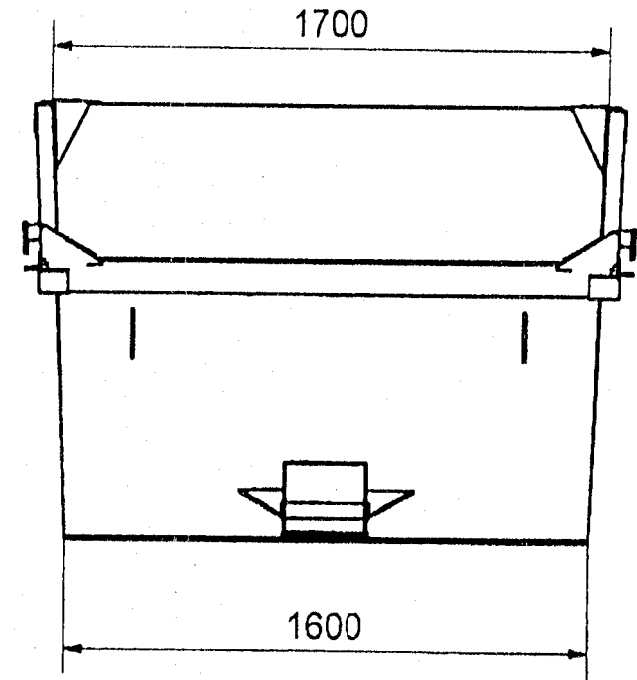
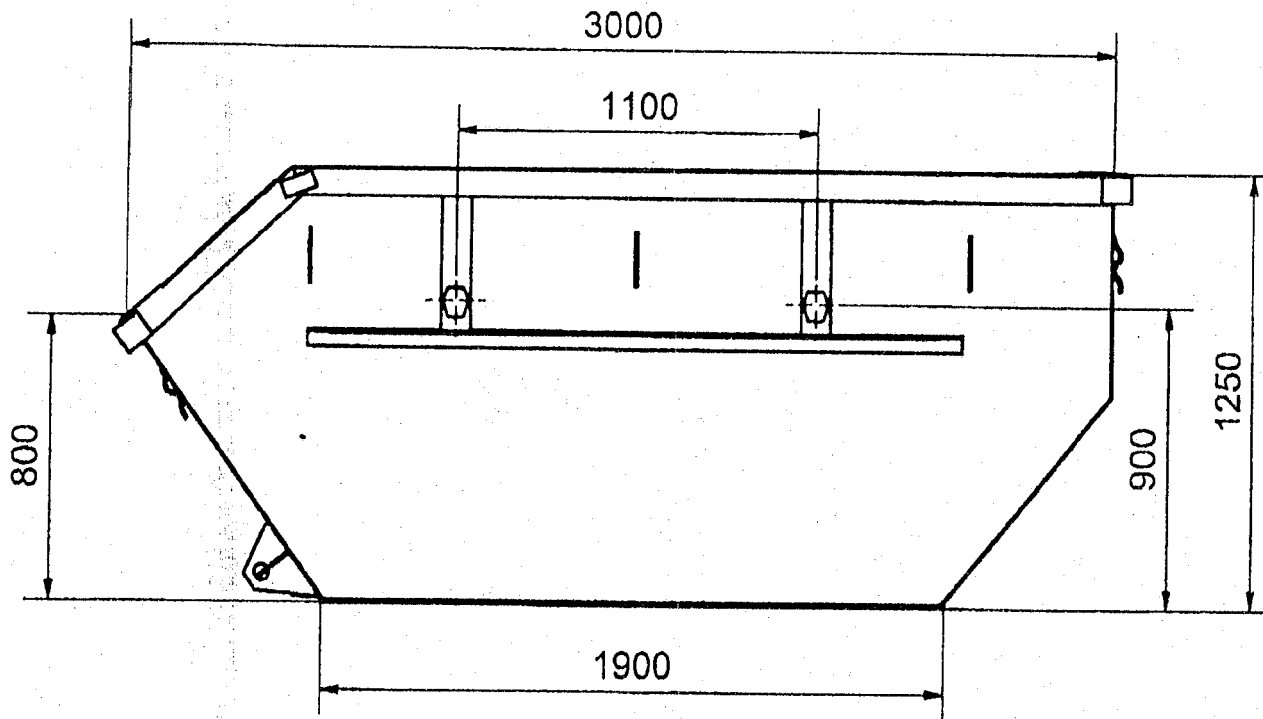
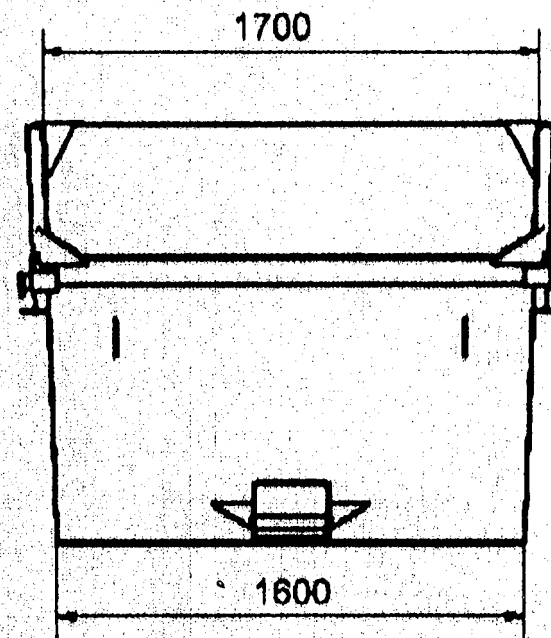
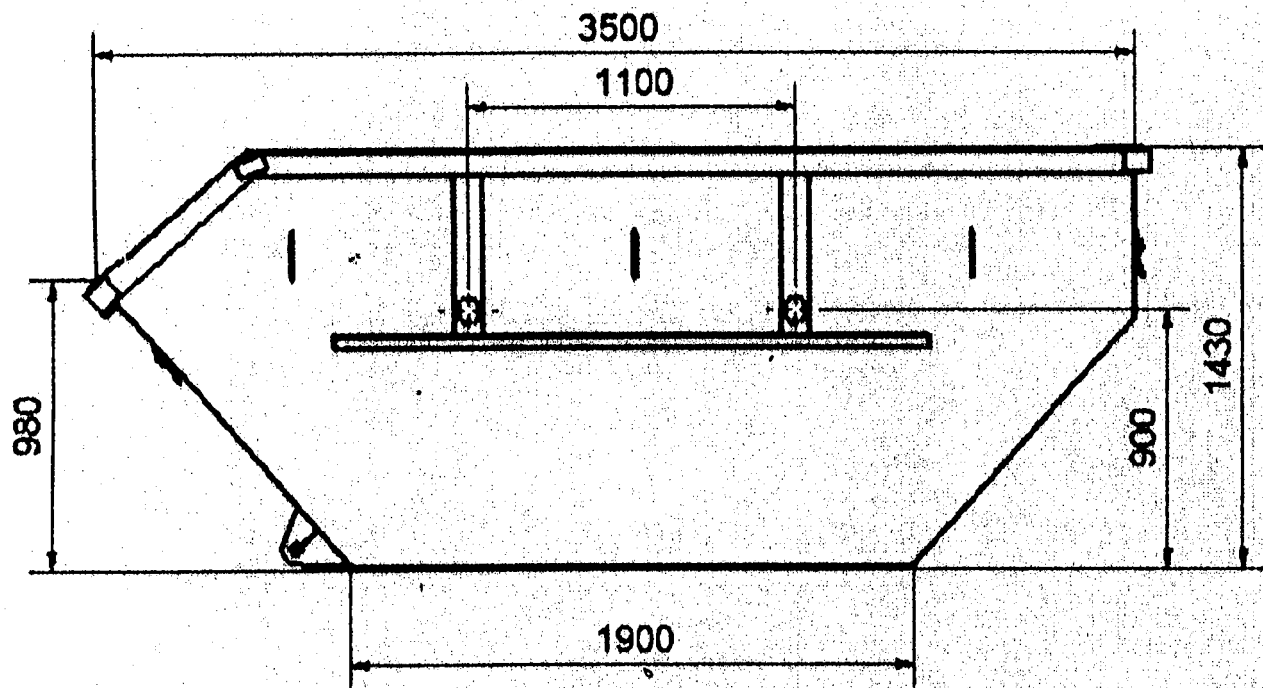


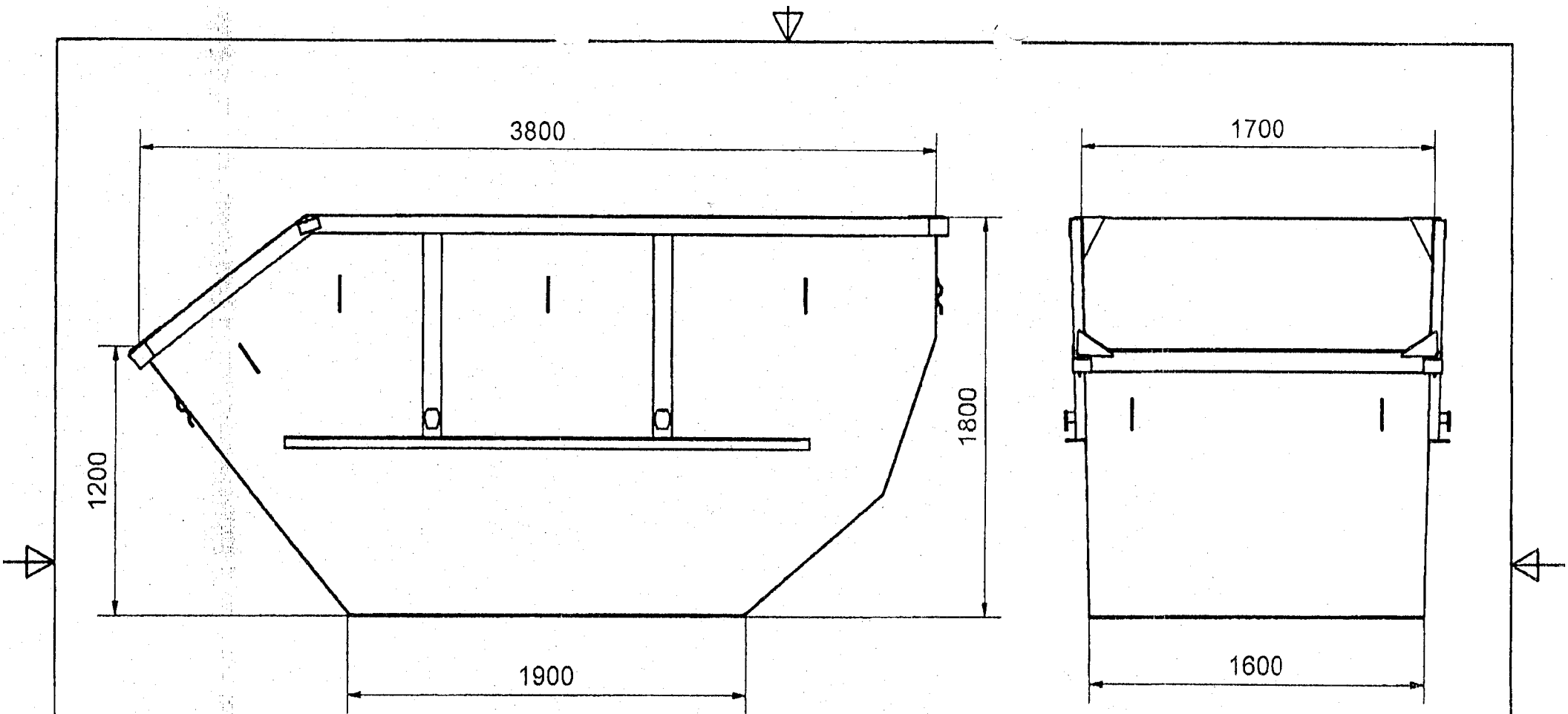
				Maßstab		(Gewicht) 500.000 kg	
				Werkstoff, Halbzeug		S235JR (St37-2)	
				Modell-oder Gesenk-Nr.			
				Datum	Name	Absetzmulde 3 cbm assymetrisch , offen Standartausführung	
				Bearb.			
				Gepr.			
				Norm.			
						UON 3 cbm - 002	
						Blatt A4	
Zust.	Anderungen	Datum	Name	Ursprung	UON 3 cbm - 001	Ersatz für	Ersetzt durch



				Maßstab 1:1		(Gewicht) 650.000 kg	
				Werkstoff, Halbzeug S235JR (St37-2)			
				Rohteil-Nr.		UON 5 cbm	
				Modell-oder Gesenk-Nr.			
				Datum	Name	Absetzmulde 5 cbm Standartausführung	
				Bearb.			
				Gepr.			
				Norm.			
						UON 5 cbm - 002	
						Blatt 1	
						A4	
Zust.	Änderungen	Datum	Name	Ursprung	Ersatz für		Ersetzt durch



				Maßstab 1:1		(Gewicht) 750.000 kg	
				Verlänger. Halbbaug		8235JR (9437-2)	
				Rohr-Nr.		UON 7 cbm	
				Modell oder Gesenk Nr.			
				Bez.	Datum	Name	
				Depr.		Absetzmulde 7 cbm Standartausführung	
				Norm.			
						UON 7 cbm - 002	
						Blatt	
						A4	
Zust.	Änderungen	Datum	Name	Ursprung	UON 7 cbm - 001	Ersatz für	Ersetzt durch



				Maßstab 1:1		(Gewicht) 950.000 kg	
				Werkstoff, Halbzeug S235JR (St37-2)			
				Rohteil-Nr.		UON-10 cbm	
				Modell-oder Gesenk-Nr.			
				Datum	Name	Absetzmulde 10 cbm Standardausführung	
				Bearb.			
				Gep.			
				Norm.			
						UON-10cbm-02	
						Blatt 1	
						A4	
Zust.	Änderungen	Datum	Name	Ursprung	Ersatz für	Ersetzt durch	